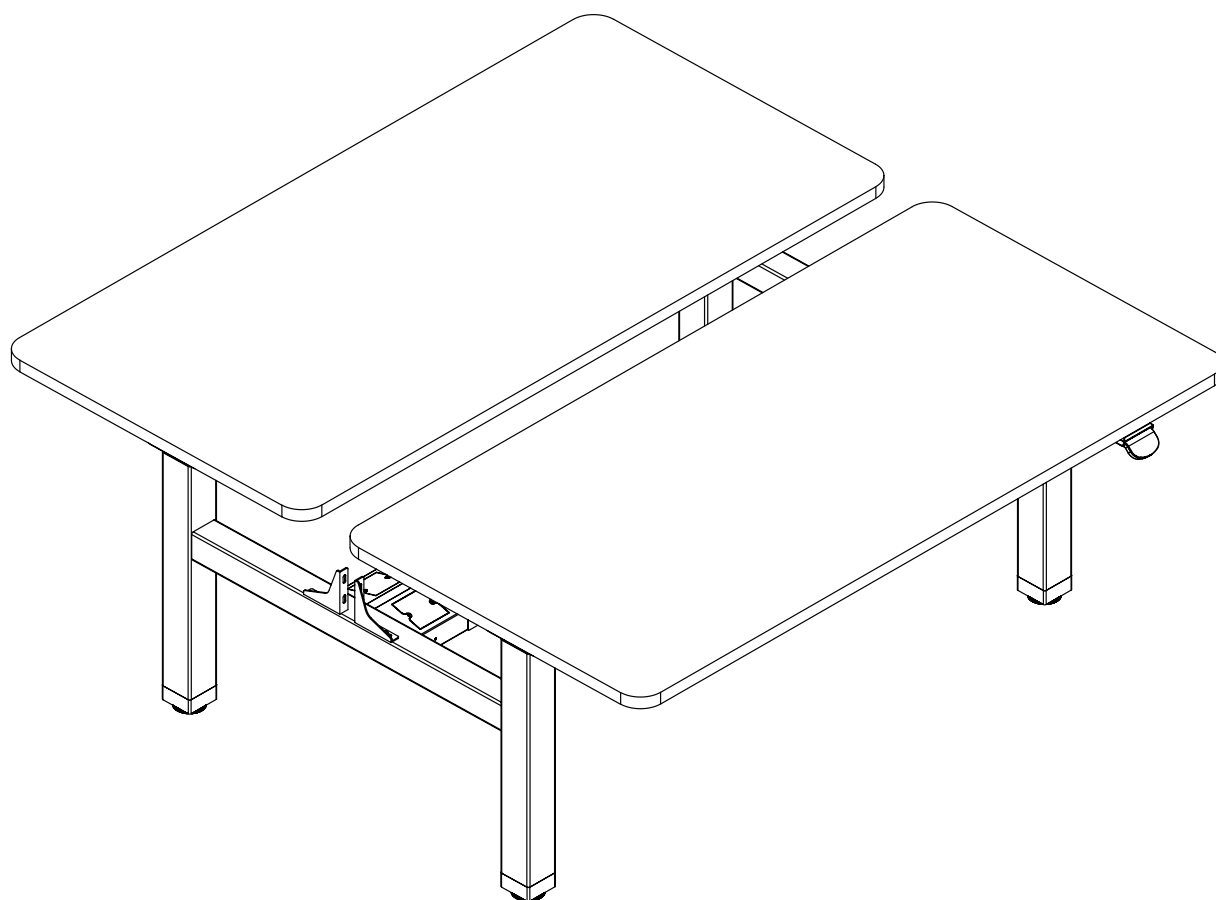


youp

MONTAGEHANDLEIDING



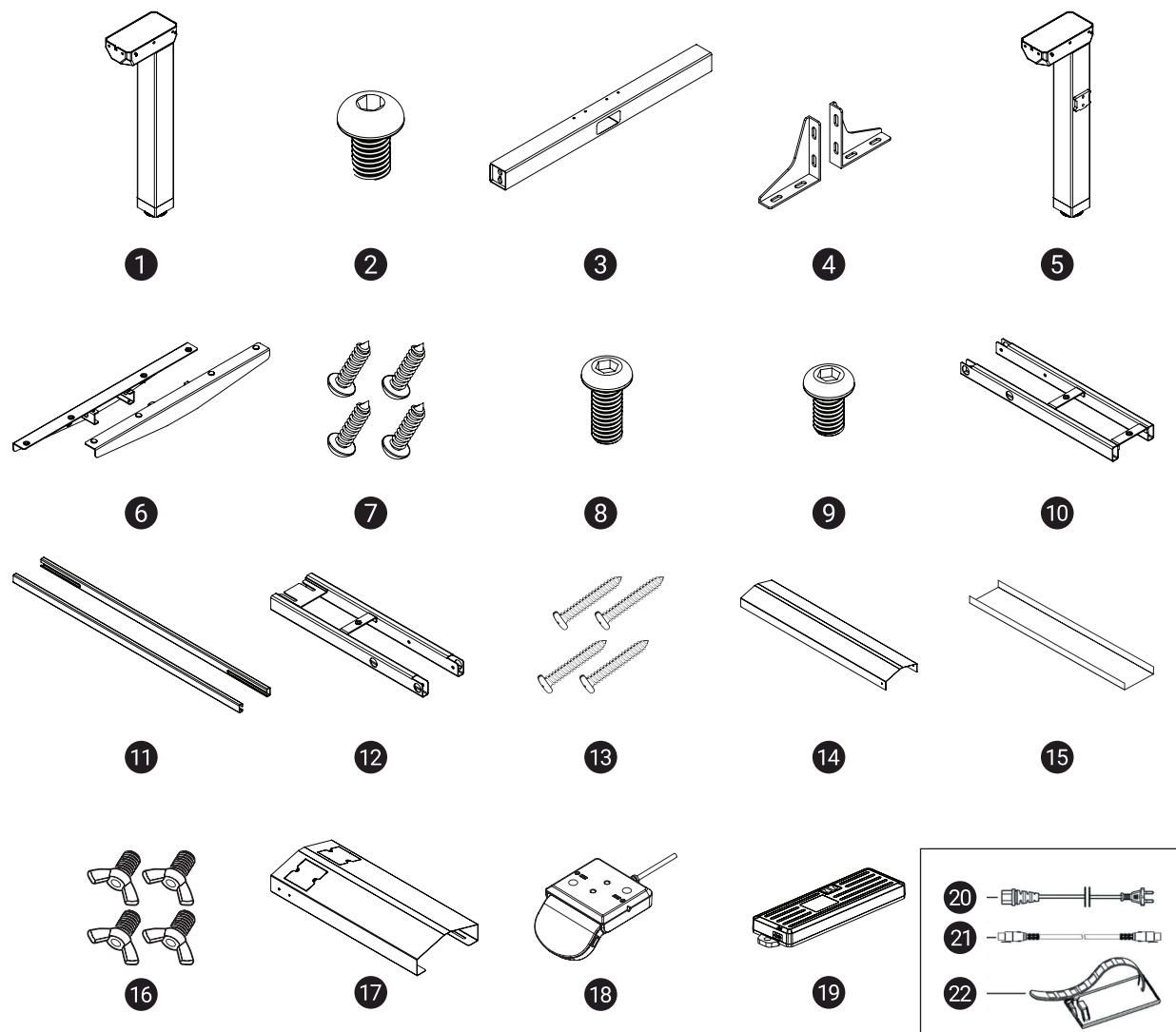
Elektrisch verstelbaar zit/sta duo bench

YOUP07

BENODIGDE GEREEDSCHAPPEN

- Schroefmachine
- Inbus/bitje 4 & 5
- Kruiskopbit
- Rolmaat

Onderdelenlijst YOUP07



1	Poot rechts (2x)	9	Bout M6x10mm (44x)	17	Kabelgoot (2x)
2	Bout M8x12mm (8x)	10	Frame 1 (2x)	18	Display (2x)
3	Tussenbalk (2x)	11	Balk (4x)	19	Control box (2x)
4	Scheidingswandhouder (4x)	12	Frame 2 (2x)	20	Power cord (1x)
5	Poot links (2x)	13	Lange zelftapende schroef (4x)	21	Aansluitkabel (1x)
6	Bladdrager (4x)	14	Kabelgootdeksel (2x)	22	Kabelclip (10x)
7	Zelftapende schroeven (22x)	15	Kabeldoorvoer (2x)		
8	Bout M6x14mm (8x)	16	Duimschroef (8x)		

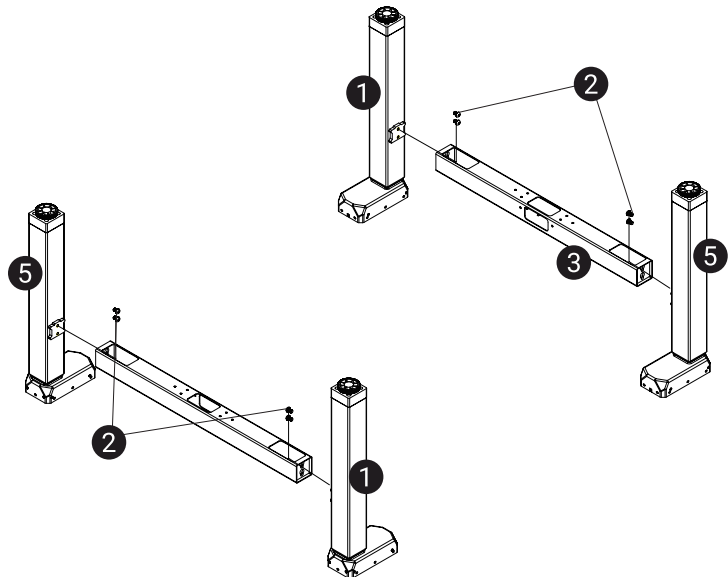
(Onderdelenlijst ter controle)

Handleiding gaat verder op de volgende pagina →

Handleiding YOUP07

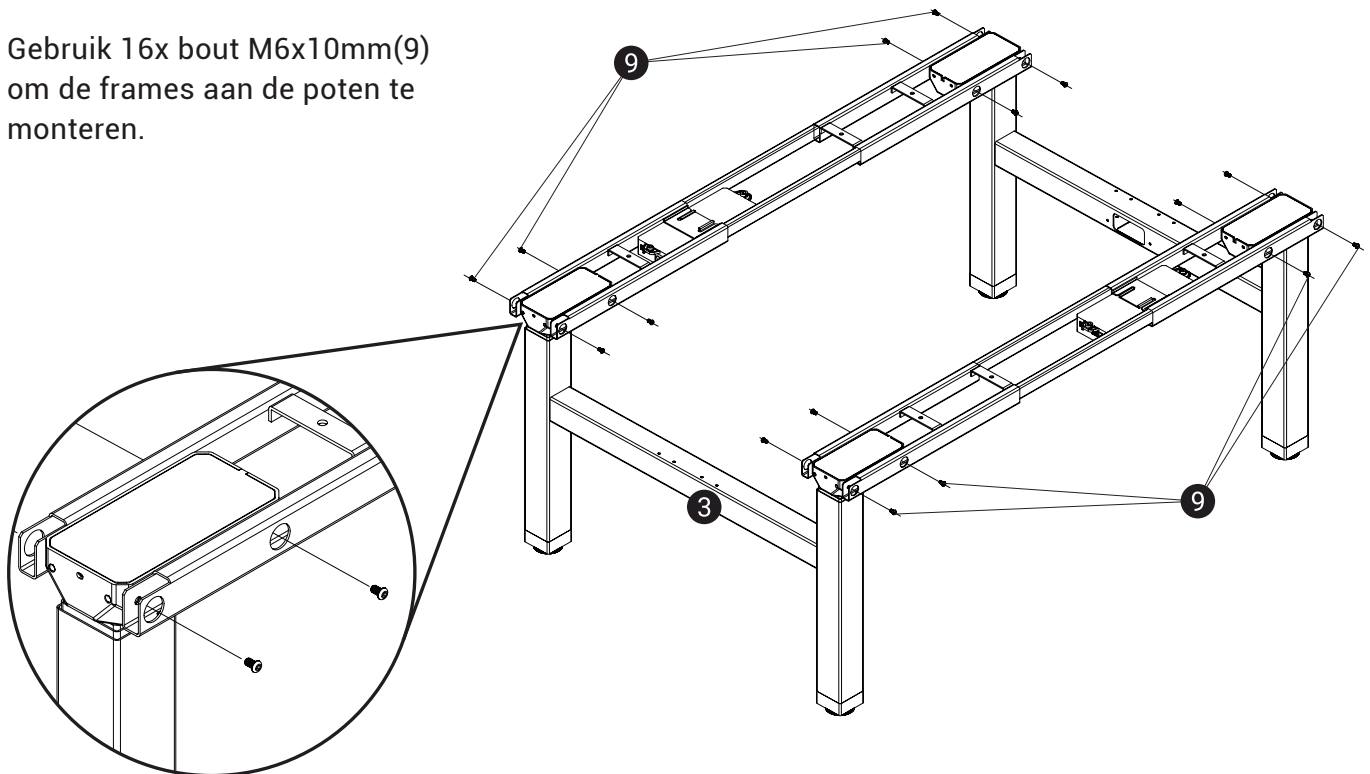
STAP 1 Poten monteren

Gebruik de inbusleutel om de balk aan de poten te monteren met de M8x12 bouten(2).



STAP 2 Frame aan poten

Gebruik 16x bout M6x10mm(9) om de frames aan de poten te monteren.



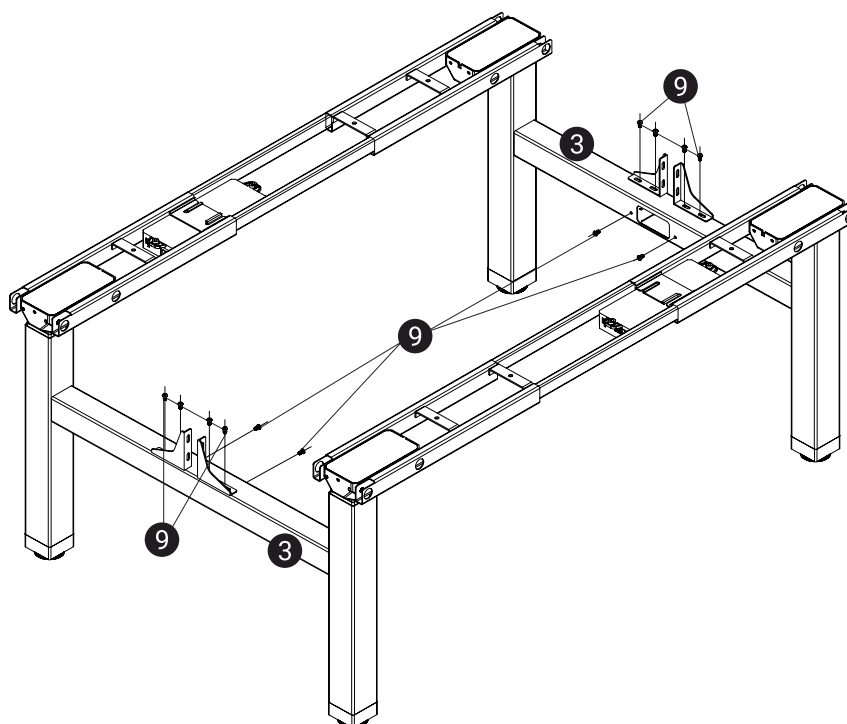
Handleiding gaat verder op de volgende pagina →

Handleiding YOUP07

STAP 3 Scheidingswandhouders

Indien gebruik gemaakt wordt van een scheidingswand, bevestig dan de houders(4) aan de tussenbalk(3) met behulp van 8x bout M6x10mm(9).

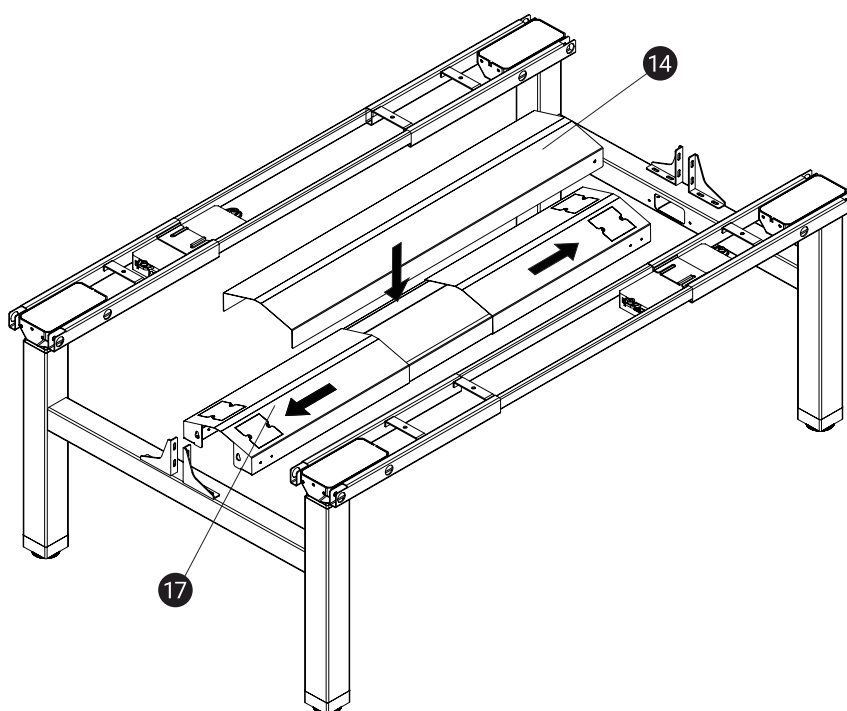
Draai 4x bout M6x10mm (9) alvast in de tussenbalk voor de volgende stap.



STAP 4 Kabelgoot

Plaats de kabelgoot tussen het frame op de bouten(9) en draai deze vast met een inbussleutel.

Plaats de kabelgootdeksel(14) pas als u alle andere stappen doorlopen heeft.

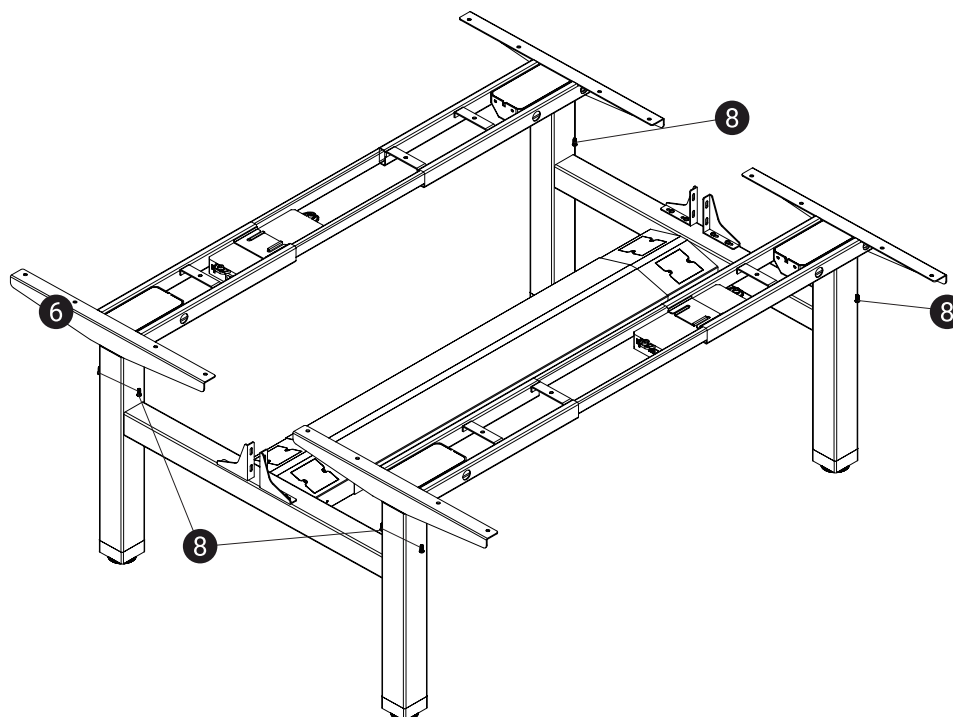


Handleiding gaat verder op de volgende pagina ➔

Handleiding YOUP07

STAP 5 Bladdragers monteren

Plaats de bladdragers(6) aan het frame en bevestig deze met behulp van 8x bout M6x14mm(8).

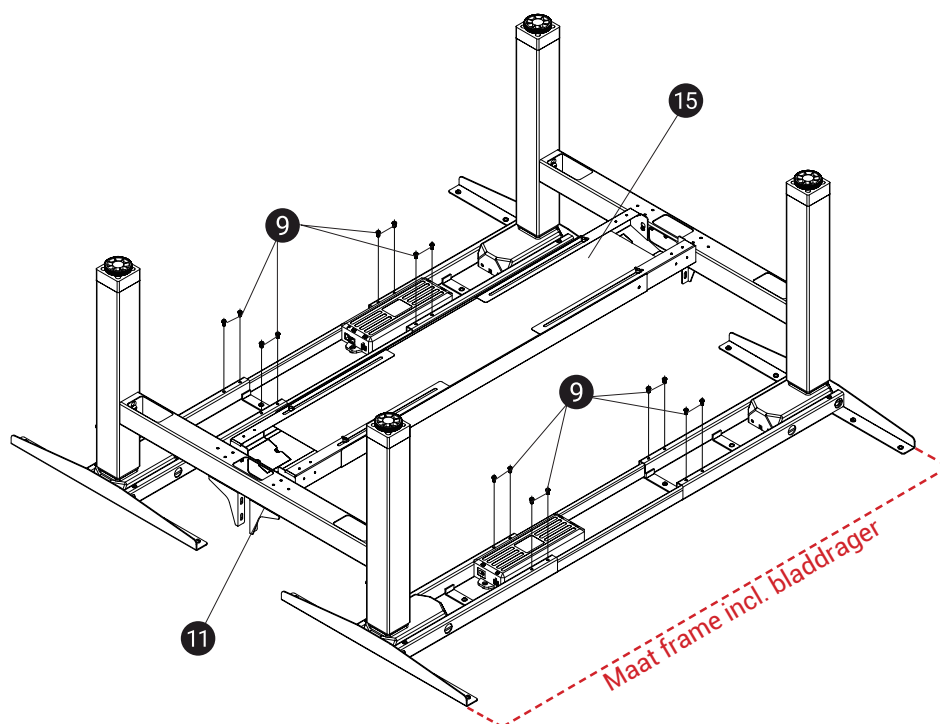


STAP 6 Op formaat leggen

Draai het frame om en meet de totale lengte van het frame incl. bladdragers en gebruik de onderstaande tabel om de juiste lengte te bepalen.

Afmeting blad	Lengte frame incl. bladdrager(cm)
120 x 80	115
140 x 80	120
160 x 80	146
180 x 80	160
200 x 80	160

Draai vervolgens 16x bouten M6x10mm(9) vast in de balk.



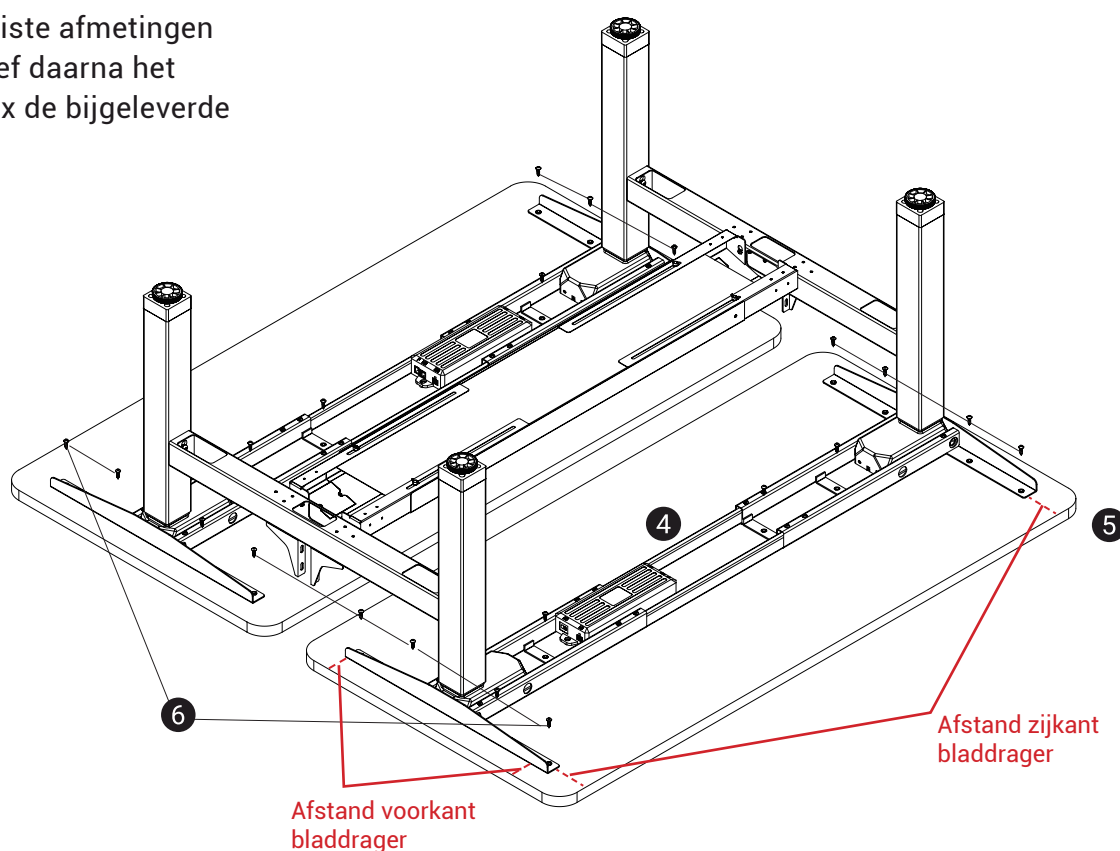
Handleiding gaat verder op de volgende pagina →

Handleiding YOUP07

STAP 7

Blad monteren

Gebruik onderstaande tabel om het blad op de juiste afmetingen te leggen. Schroef daarna het blad vast met 16x de bijgeleverde schroeven(6).



Afmeting blad	Afstand zijkant bladdrager(cm)	Afstand voorkant bladdrager(cm)
120 x 80	13,25	2,5
140 x 80	13,25	10
160 x 80	13,25	7
180 x 80	13,25	10
200 x 80	13,25	20

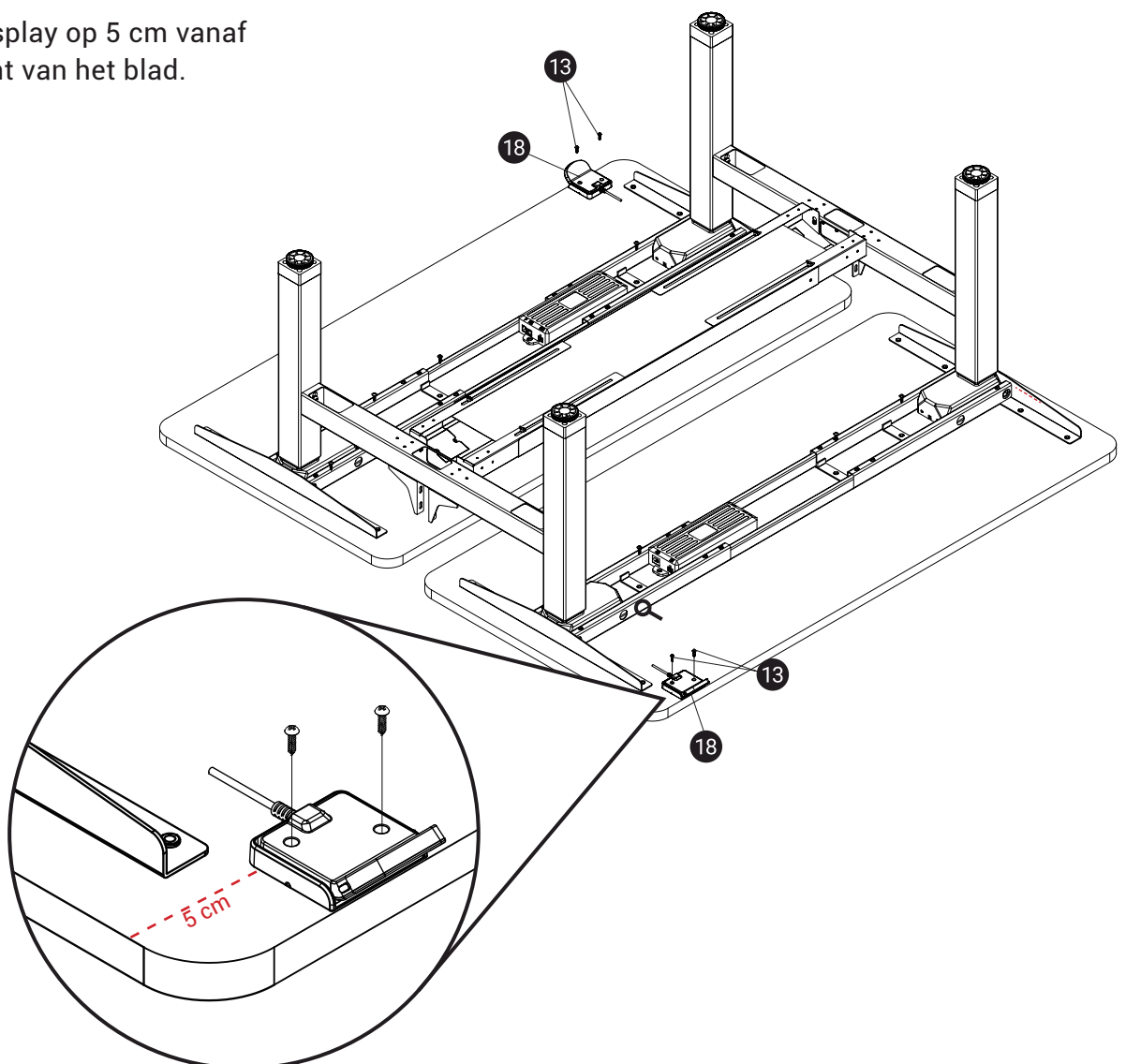
Handleiding gaat verder op de volgende pagina →

Handleiding YOUP07

STAP 8 Display monteren

Monteer de display(18) met
4x lange schroef(13).

Plaats de display op 5 cm vanaf
de buitenkant van het blad.



Uw bureau is nu klaar voor gebruik.

Gebruikersinstructies YOUP07

1) Geheugenhoogte instellen (lager dan 90 cm)

Druk op de zijknop "M" en zal een hartje verschijnen. Druk èèn seconde op de zijknop om de huidige hoogte te onthouden in de juiste positie. Een geheugenhoogte positie kan worden opgeslagen in het gebied onder de 90cm, en geeft -2 weer.

2) Geheugenhoogte positie instellen (hoger dan 90 cm)

Druk op de zijknop "M" en er zal een hartje verschijnen. Druk een seconde op de zijknop om de huidige hoogte te onthouden in de juiste positie. Een geheugenhoogte positie kan worden opgeslagen in het gebied boven de 90cm, en geeft -1 weer.

3) Bereik de zittende geheugenpositie

Door de peddel tweemaal omlaag in te drukken, past het bureau zich automatisch aan naar de juiste zitpositie.

4) Bereik de staande geheugenpositie

Door de peddel twee keer omhoog te drukken, past het bureau zich automatisch aan naar de juiste es tapositie.

5) Stel tijd klok in memory

Houd de M-knop 5 seconden ingedrukt om de memoryinterface te openen

Klik nogmaals op de M-knop om het submenu te openen en selecteer de herinneringstijd met 30 minuten, 40 minuten of 50 minuten. Klik nogmaals op de M-toets om de tijd van de zitherinnering te bevestigen. U kunt ook de herinneringstijd op dezelfde interface annuleren of terugkeren naar de laatste interface.

6) Bovenste en onderste limiet

Houd de M-knop 5 seconden ingedrukt om de boven- en ondergrens van de functionele interface te openen
Druk de peddel omhoog naar de interface voor de boven en ondergrens, druk op M om het submenu te openen en selecteer vervolgens bovengrens, ondergrens of annuleer limiet, of keer terug naar de laatste interface.

7) Handset lock-functie

Open de handsetvergrendeling

Houd de M-knop 5 seconden ingedrukt om de memoryinterface te openen;

Druk op de bediening om de vergrendelingsinterface van de handset te selecteren en te openen

Ontgrendelen

Na 10 seconden geen bediening, wordt de vergrendelingsmodus geactiveerd en verschijnt de ontgrendeling-memory daarna door op een willekeurige knop te drukken. Volgens de herinnering om de tafel te ontgrendelen en terug te keren naar de normale digitale weergave hoogte interface.

8) Trillingsmodus

Houd de M-knop 5 seconden ingedrukt om de functionele interface te openen. Druk de bediening omhoog om te selecteren en naar de interface van de vibratiemodus te gaan, druk op de M-knop om de submenu en selecteer vervolgens een van de vibratie, sluiten of terugkeren. Trilling is ter herinnering aan het zitten, wanneer u deze functie selecteert, verschijnt de bijbehorende trilling.

9) Storingen

Wanneer er op het scherm "of "E07", "E08" verschijnt, druk de bediening in tot de laagste hoogte bereikt wordt. Druk, laat los en houd de peddel opnieuw 5 seconden ingedrukt tot display "RESET" weergeeft, en weer terug naar gaat naar normaal digitaal.